

ACCESSORIES

Accessory Splash Guard Rear Kit

Please read instructions thoroughly before starting.

Installation time: 30 minutes

Package Contents:

Description	Quantity
Left Hand Splash Guard	1
Right Hand Splash Guard	1
M4.2 Screws (short)	4
M4.2 Screws (long)	2
M4.2 U-Nut	4
M4.2 Nut	2
Alcohol Wipes	2
Instruction Sheet	1

Tools Required:

- 3/16 (5 mm) Drill Bit/Drill
- T20 Torx Screwdriver
- Clean Cloth/Rag
- GM Vehicle Care Super Lube with PTFE

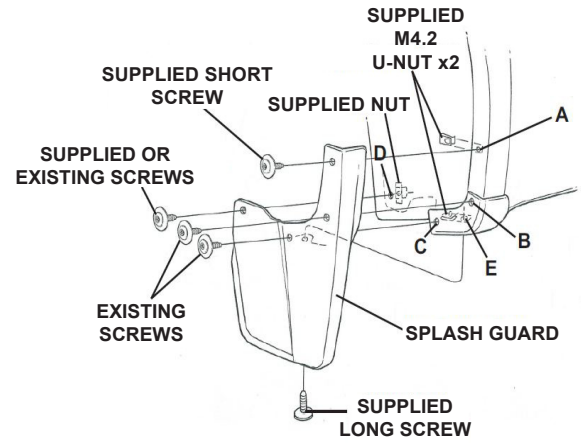
Installation Procedure

1. Clean and degrease side panel where splash guards are to be located.
2. Using alcohol wipes, clean area to be taped.
3. Parts and vehicle temperature must be between 60°F and 109°F (15°C and 43°C).
4. Remove existing screws locations **B**, **C** and **D**. See Figure 1 & 4.

NOTE: IF FENDER LINER DOES NOT EXIST INSTALL SUPPLIED NUT IN SQUARE PANEL HOLE LOCATION D AND USE SUPPLIED SCREW FOR MOUNTING.

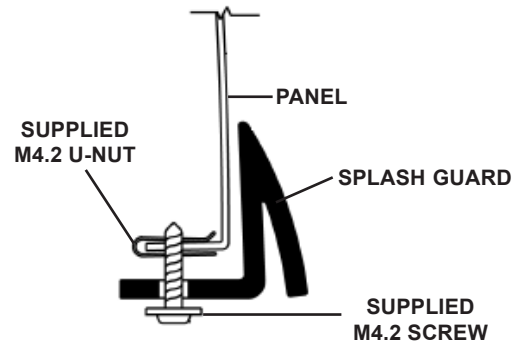
5. Mount splash guard and reinstall existing screws in locations **B**, **C** and **D** or supplied, tighten while holding part up and into side panel. See Figure 1.
6. While holding splash guard firmly against panel, drill 3/16 (5 mm) hole in location **A**. Then drill a 3/16 (5 mm) hole in location **E** drilling through both metal panels. Then apply GM Vehicle Care Super Lube with PTFE. See Figure 3.
7. At location **E** (inner panel) install supplied U-nut, over drilled hole with turned up edge on inside of panel.
8. Install supplied U-nut over drilled hole location **A** with turned up edge on inside of panel.
9. While holding splash guard firmly against side panel, install supplied short screw in location **A** and long screw in location **E**.
10. Push forward on splash guard and pull tape liner off and apply 20-30 pounds of pressure along tape length to ensure contact.
11. Repeat procedure for other side.
12. Guards can be cleaned with any commercially available cleaner.

Figure 1



NOTE: MAX TORQUE ON M4.2 SCREW IS 3.0NM

Figure 2



NOTE: INSTALL SUPPLIED U-NUT WITH TURNED UP EDGE ON INSIDE OF PANEL EDGE.

Figure 3

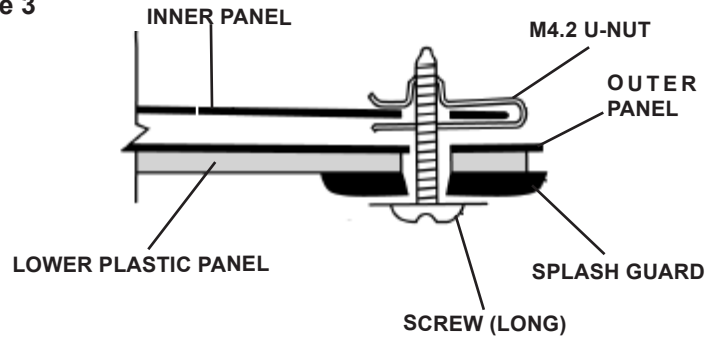
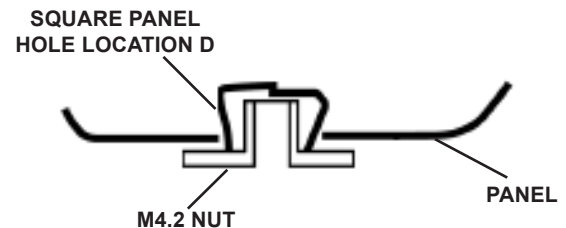


Figure 4



Accessory Splash Guard Rear Kit

IR 11AU14

PART NO. **23278171**

SHEET **1** OF **3**

ALL INFORMATION WITHIN ABOVE BORDER TO BE PRINTED EXACTLY AS SHOWN ON 8.5 x 11 WHITE 16 POUND NON-BOND RECYCLABLE PAPER. PRINT ON BOTH SIDES, EXCLUDING TEMPLATES. TO BE UNUNITIZED IN ACCORDANCE WITH GM SPECIFICATIONS.

DATE	REVISION	AUTH	DR
11AU14	Initial Release - Vinay Saini	2020308	

TITLE	PART NO.	SHEET	OF
INSTALLATION INSTRUCTIONS Accessory Splash Guard Rear Kit	23278171	1	3

Trousse de bavette garde-boue arrière accessoire

Lire attentivement les directives avant de commencer.

Durée de l'installation : 30 minutes

Contenu de l'ensemble :

Description	Quantité
Bavette garde-boue gauche	1
Bavette garde-boue droit	1
Vis M4.2 (courte)	4
Vis M4.2 (longue)	2
M4.2 Écrou en U	4
Écrou M4.2	2
Tampons d'alcool	2
Feuille de directives	1

Outils nécessaires :

- Perceuse et mèche de 3/16 po (5 mm)
- Tournevis T20 Torx
- Chiffon propre
- Produit d'entretien de véhicule Super Lube de GM avec PTFE

Procédure d'installation

1. Nettoyer et dégraisser le panneau latéral où doivent être posées les bavettes garde-boue.
2. Utiliser un tampon à l'alcool pour nettoyer la zone d'application du ruban adhésif.
3. La température des pièces et du véhicule doit se situer entre 15°C et 43°C (60°F et 109°F).
4. Déposer les vis existantes situées aux emplacements **B**, **C** et **D**. Voir les figures 1 et 4.

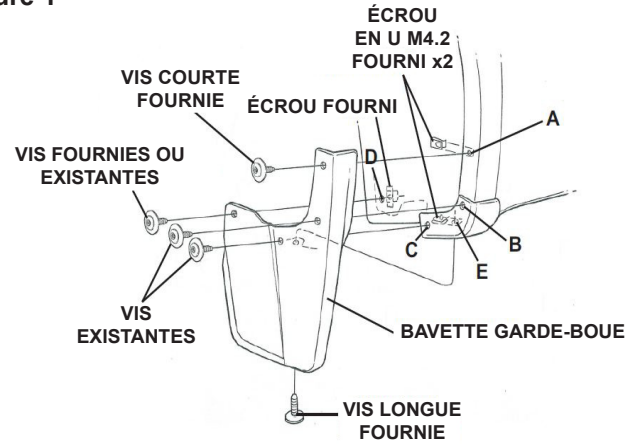
REMARQUE : S'IL N'Y A PAS DE DOUBLURE D'AILE, POSER L'ÉCROU FOURNI DANS LE TROU DE PANNEAU CARRÉ À L'EMPLACEMENT D ET UTILISER LA VIS FOURNIE POUR LE MONTAGE.

5. Monter la bavette garde-boue et reposer les vis existantes ou fournies aux emplacements **B**, **C** et **D** puis serrer tout en maintenant la pièce vers le haut et dans le panneau latéral. Voir la figure 1.
6. Tout en maintenant fermement la bavette garde-boue contre le panneau, percer un trou de 3/16 po (5 mm) à l'emplacement **A**. Percer ensuite un trou de 3/16 (5 mm) à l'emplacement **E**; percer à travers les deux panneaux de métal. Appliquer ensuite le produit d'entretien de véhicule Super Lube de GM avec PTFE. Voir la figure 3.
7. À l'emplacement **E** (panneau intérieur), poser l'écrou en U fourni sur le trou percé avec le rebord renversé du côté intérieur du panneau.
8. Poser l'écrou en U fourni sur le trou percé avec le rebord renversé du côté intérieur du panneau.
9. Tout en maintenant fermement la bavette garde-boue contre le panneau latéral, poser la vis courte fournie à l'emplacement **A** et la vis longue à l'emplacement **E**.
10. Pousser la bavette garde-boue vers l'avant, enlever la doublure du ruban et appliquer une pression de 20 à 30 livres sur la longueur du ruban pour qu'il colle bien.

11. Refaire la même chose de l'autre côté.

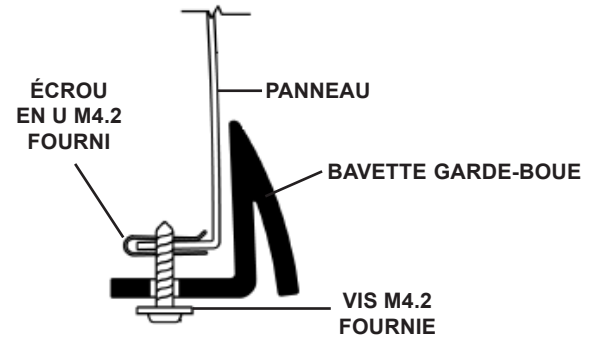
12. Les bavettes garde-boue peuvent être nettoyées avec n'importe quel produit de nettoyage vendu dans le commerce.

Figure 1



REMARQUE : LE COUPLE DE SERRAGE MAXIMAL D'UNE VIS M4.2 EST 3,0 NM.

Figure 2



REMARQUE : POSER L'ÉCROU EN U FOURNI EN PLAÇANT LE BORD RETOURNÉ À L'INTÉRIEUR DU BORD DU PANNEAU.

Figure 3

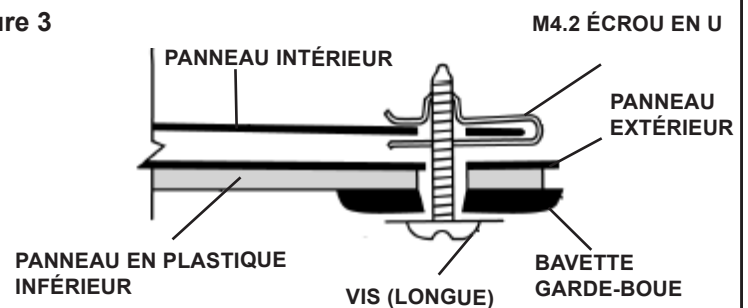
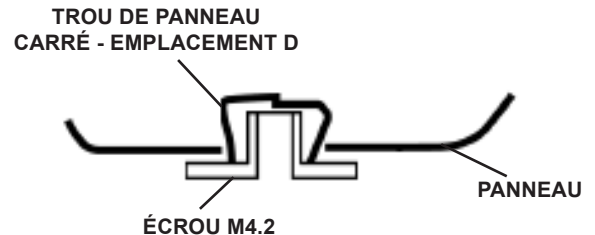


Figure 4



Accessory Splash Guard Rear Kit

IR 11AU14

PART NO. **23278171**

SHEET **2** OF **3**

ALL INFORMATION WITHIN ABOVE BORDER TO BE PRINTED EXACTLY AS SHOWN ON 8.5 x 11 WHITE 16 POUND NON-BOND RECYCLABLE PAPER. PRINT ON BOTH SIDES, EXCLUDING TEMPLATES. TO BE UNITIZED IN ACCORDANCE WITH GM SPECIFICATIONS.

DATE	REVISION	AUTH	DR
11AU14	Initial Release - Vinay Saini	2020308	

TITLE **INSTALLATION INSTRUCTIONS**
Accessory Splash Guard Rear Kit

PART NO. **23278171**

SHEET **2** OF **3**

Juego trasero de salpicadera opcional

Por favor lea las instrucciones minuciosamente antes de comenzar.
 Tiempo de instalación: 30 minutos

Contenido del paquete:

Descripción	Cantidad
Guardabarros Izquierdo	1
Guardabarros Derecho	1
Tornillos M4.2 (corto)	4
Tornillos M4.2 (largo)	2
Tuerca U M4.2	4
Tuerca M4.2	2
Toallas con Alcohol	2
Hoja de Instrucciones	1

Herramientas requeridas:

- Broca/taladro de 3/16 (5 mm)
- Destornillador Torx T20
- Tela/Estopa Limpia
- Súper lubricante de cuidado de vehículo GM con PTFE

Procedimiento de instalación

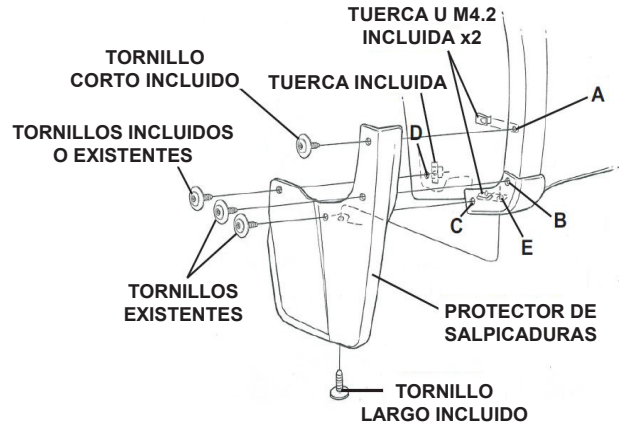
1. Limpie y desengrase el tablero lateral donde se van a ubicar las salpicaderas.
2. Con toallas con alcohol, limpie el área a la que se aplicará cinta.
3. La temperatura de las partes y del vehículo debe estar entre 60°F y 109°F (15°C y 43°C).
4. Retire las ubicaciones de tornillos existentes **B, C y D**.
 Vea la Figura 1 y 4.

NOTA: SI NO HAY REVESTIMIENTO DE LA DEFENSA INSTALE LA TUERCA SUMINISTRADA EN EL ORIFICIO DEL TABLERO CUADRADO EN LA UBICACIÓN D Y USE EL TORNILLO INCLUIDO PARA MONTAJE.

5. Monte la salpicadera y vuelva a instalar los tornillos existentes en las ubicaciones **B, C y D** o incluida, apriete mientras sostiene la parte hacia arriba y dentro del tablero lateral.
 Vea la Figura 1.
6. Mientras sostiene la salpicadera firmemente contra el tablero, perforo un orificio de 3/16 (5 mm) en la ubicación **A**. Después perforo un orificio de 3/16 (5 mm) en la ubicación **E** perforando a través de ambos tableros de metal. Después aplique Súper lubricante de cuidado de vehículo GM con PTFE.
 Vea la Figura 3.
7. En la ubicación **E** (tablero interior) instale la tuerca U incluida, sobre el orificio perforado con el borde hacia arriba en el interior del tablero.
8. Instale la tuerca U incluida sobre la ubicación **A** del orificio perforado con el borde hacia arriba sobre el interior del tablero.
9. Mientras sostiene la salpicadera firmemente contra el tablero lateral, instale el tornillo corto incluido en la ubicación **A** y el tornillo largo en la ubicación **E**.
10. Empuje hacia delante sobre la salpicadera, quite el revestimiento de la cinta y aplique de 20-30 libras de presión a lo largo de la cinta para asegurar el contacto.

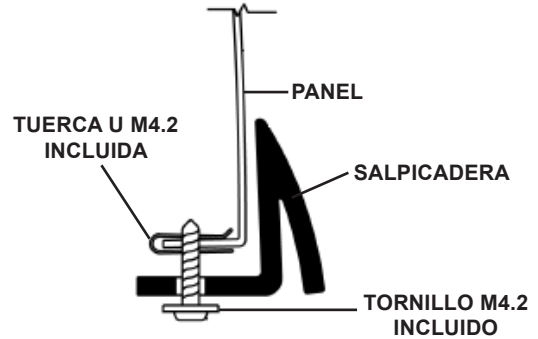
11. Repita el procedimiento para el otro lado.
12. Las protecciones se pueden limpiar con cualquier limpiador disponible comercialmente.

Figura 1



NOTA: APRIETE MÁXIMO EN EL TORNILLO M4.2 ES 3.0NM

Figura 2



NOTA: INSTALE LA TUERCA U INCLUIDA CON EL BORDE VIENDO HACIA ARRIBA EN EL INTERIOR DEL BORDE DEL TABLERO.

Figura 3

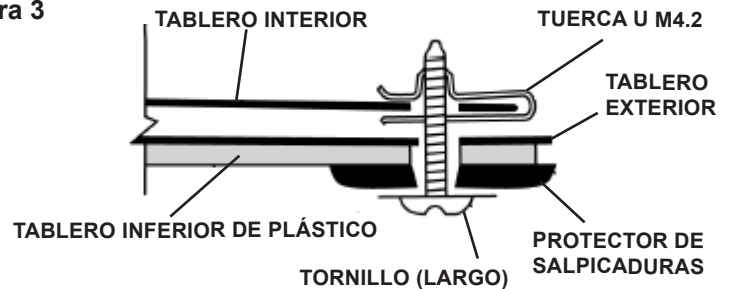
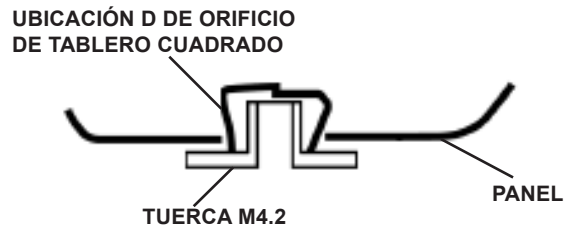


Figura 4



DATE	REVISION	AUTH	DR
11AU14	Initial Release - Vinay Saini	2020308	